

Автомобильный 7/2001 МОДЕЛИЗМ

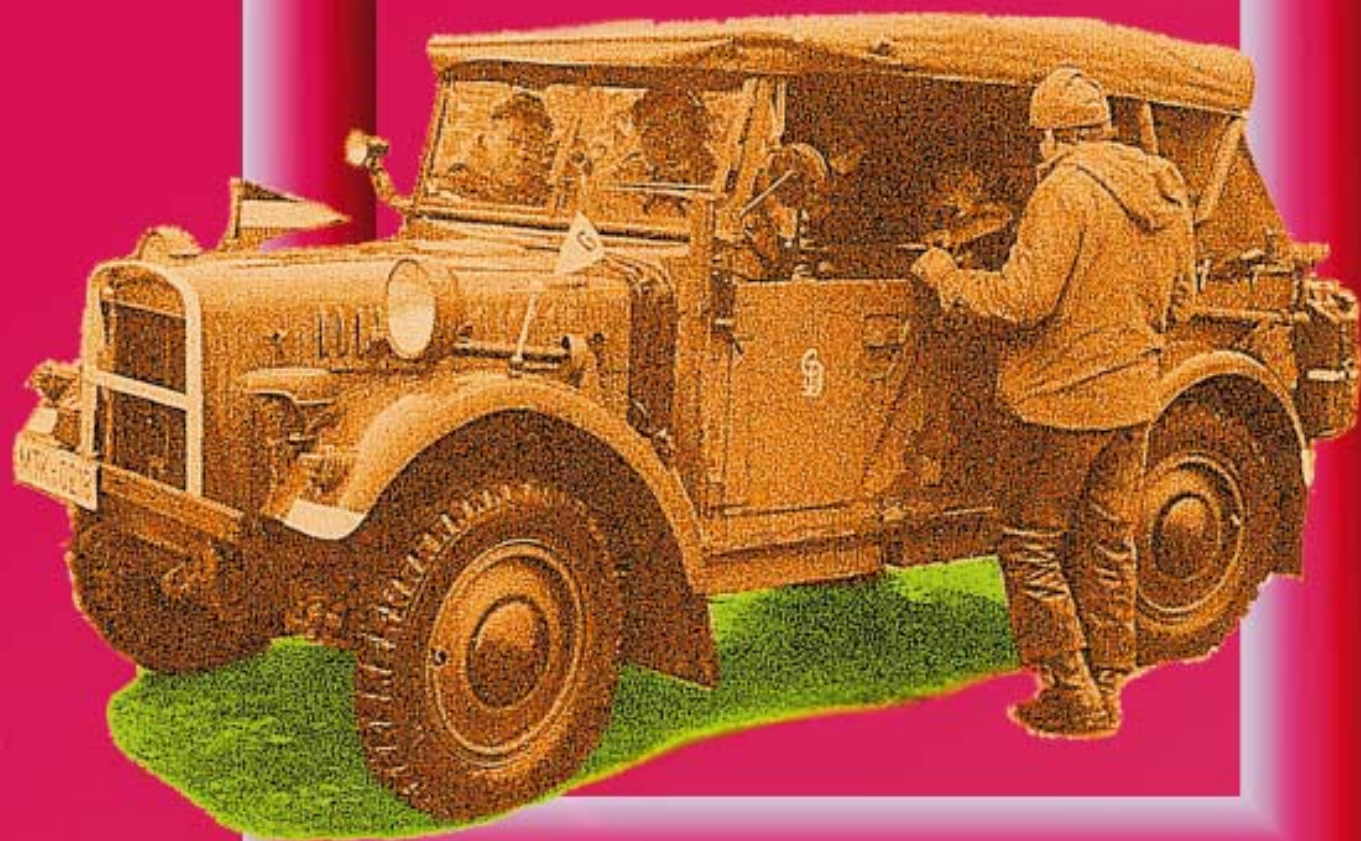
ЖУРНАЛ ДЛЯ КОЛЛЕКЦИОНЕРОВ МАСШТАБНЫХ МОДЕЛЕЙ И ЛЮБИТЕЛЕЙ ИСТОРИИ АВТОМОБИЛЯ



НЕМЕЦКИЕ АРМЕЙСКИЕ ВЕЗДЕХОДЫ

ОТЕЧЕСТВЕННЫЕ ИЗГОТОВИТЕЛИ МОДЕЛЕЙ

КРЫЛАТЫЙ КОНЬ ИЗ ТРЕТЬЕГО ТЫСЯЧЕЛЕТИЯ



«АШ-НОЛЕВСКИЙ», АВТОПАРК ИЗ КИЕВА

А. ЗАДКО,
(Киев, Украина)

Первой полистирольной копией советского автомобиля ещё в 1985 г. стала легендарная «полупортка» ЗИС-5. О строгой копийности речь тогда не шла, но пропорции и габаритные размеры были соблюдены верно. Следом на том же шасси появились: ци-



стерна, хлебовоз, фургон, а также «сестрицы» — трёхосный бортовой ЗИС-6 и полугусеничный ЗИС-22.

Серьёзным этапом в деятельности фирмы стал выпуск модели автомобиля КрАЗ-250. Она разрабатывалась с учётом технологий, применяемых такими фирмами, как «ROCO» и «Негра». Модель была выпущена в трех модификациях: седельный тягач, бортовая и самая эффектная — самосвал с действующим подъёмником кузова. Очень ско-



ро модель автомобиля КрАЗ завоевала популярность среди коллекционеров, о ней стали писать периодические издания как у нас в стране, так и за рубежом. Параллельно и в то же время совершенно независимо группа моделлистов-макетчиков из клуба



стендового моделизма воплотила в масштабе НО семейство грузовиков завода им. Лихачёва — широко известные не только в СССР, но и в странах бывшего соцлагеря



ЗИЛы моделей 130, 131 и 157. Кроме моделей базовых бортовых грузовиков, появились бортовые с тентом, автоцистерны, а также модели-копии аварийных и пожарных машин, кунгов связи, транспортировщиков ракет, пусковых установок залпового огня и т.д.



Не были обойдены вниманием и такие трудяги, как УРАЛы и КамАЗы — в пластмас-



совых моделях воплощено множество их модификаций.

Чуть позже некоторые моделлисты освоили технологию литья из полиэфирной смо-



лы. Это позволило сократить расходы на оснастку, но конечная стоимость моделей возросла (Смола, как сырьё, дороже полистирола). В этой технологии выполнены модели автобусов ЗИС-16, ЗИС-127, ЗИС-154, ЗИС-155, троллейбусов ЛК-1, ЯТБ, Skoda 9Тр. Их дополнили миниатюрные легковушки:



Москвич-400, Москвич-408, ВАЗ-2121 «Нива», ГАЗ-М-20 «Победа» и ГАЗ-12 «ЗИМ».

Существуют и НО-копии сталинских ЗИС-101 и ЗИС-110, а также более поздние легковые автомобили высшего класса: «Чайки» — ГАЗ-13 и ГАЗ-14, а также ЗИЛ-115 и ЗИЛ-117.

Долго зиявшая брешь в области отечественного автопарка в масштабе 1:87 основательно заполнена. Для любителей «золо-



той середины» — масштаба ТТ — была выпущена модель автомобиля ЗИЛ-130 в восьми модификациях.



Если этот сжатый очерк об автомоделях автомобилей в «железнодорожном» масштабе вас заинтересовал, то регулярную информацию о них можно получить на страницах альманаха «Локотранс».



Автомобильный 7/2001 МОДЕЛИЗМ

ЖУРНАЛ ДЛЯ КОЛЛЕКЦИОНЕРОВ МАСШТАБНЫХ МОДЕЛЕЙ И ЛЮБИТЕЛЕЙ ИСТОРИИ
АВТОМОБИЛЯ

Главный редактор
А.Шкаев

Редакционный совет:
А.Говоруха (Николаев)
Р.Исмагилов (Минск)
Е.Прочко (Москва)
Л.Суславичюс (Вильнюс)

Набор и вёрстка
Л.Полегаева, Г.Шестакова
Фото
Ю.Мильман

Издатель
ЗАО «Центр экономики и маркетинга»
Генеральный директор
М.Гамаюнов

Адрес редакции и издателя:
107120, Москва,
Сыромятнический проезд,
дом 4, строение 2 (м. «Курская»)
Тел. (095) 917-22-06
Факс (095) 917-92-36
http://www.user.cityline.ru/~emc
www.RussianScaleModels.com
E-mail: emc@cityline.ru

Журнал зарегистрирован в Государственном
Комитете РФ по печати.
Свидетельство ПИ № 77-1671 от 15.02.2000 г.

Редакция не несёт ответственности за содержание рекламных материалов.
Мнение редакции не всегда совпадает с мнением авторов статей.
Данное издание не может быть воспроизведено полностью или частично без письменного разрешения издателя. При цитировании ссылка обязательна.

Подписной индекс журнала по объединённому каталогу агентства «РОСПЕЧАТЬ»
79742

© Автомобильный моделизм, 7(13)

Тираж: 3000 экз.

Editorial office:
4, stroenie 2,
Syromyatnitcheskyy proezd,
Moscow, 107120, Russia
Phone: (095) 917-22-06
Fax: (095) 917-92-36

All rights reserved. This publication may not be reproduced in part or in whole without prior written permission of the publishers.

© Model Cars. Russia, 2001

СОДЕРЖАНИЕ

«Аш-нолевский» автопарк из Киева,
2-я стр. обложки
А.Задко

Немецкие армейские вездеходы, 2
Л.Суславичюс

«Война» в 43-м масштабе, 5
А.Антонов

Отечественные изготовители моделей, 7
А.Бармасов

Музей «староходов» – из века в век, 9
О.Сергеев

Крылатый конь из третьего
тысячелетия, 11
А.Говоруха

Наша почта, 13

Отечественные новинки, 15

Зарубежные новинки, 16

Тюнинг автомобильных моделей,
3-я стр. обл.
А.Топорков

Музей на столе
Каталог моделей отечественных
автомобилей (вкладка)

Уважаемые читатели!

Редакция журнала просит Вас больше не заказывать № 3 журнала за 2000 г., т.к. весь тираж данного номера распродан.

Если кто-то захочет иметь его черно-белую ксерокопию – переведите на расчетный счет издателя 30 рублей и она Вам будет выслана заказной бандеролью.

- **Подписка на журнал «АВТОМОБИЛЬНЫЙ МОДЕЛИЗМ»:**
- по объединённому каталогу агентства «РОСПЕЧАТЬ». Индекс – 79742;
- через редакцию журнала перечислением на расчётный счет издателя **240** руб. (за полугодие). Отправка журнала – заказной бандеролью.
- **Реквизиты издателя ЗАО «Центр экономики и маркетинга»:**
- р/с 40702810738000130281 в Сбербанке России г. Москвы,
- к/с 30101810400000000225, БИК 044525225, ИНН 7709034676.
- Отдельные номера журнала можно приобрести в редакции или заказать по почте (стоимость одного номера с пересылкой **40** руб).
- **На журнал можно подписаться через ИНТЕРНЕТ:** <http://pressa.apr.ru/index/79742>
- **В розницу журнал можно приобрести:**
- **Москва:** «ХОББИ-ЦЕНТР» – Политехнический музей, подъезд № 1 (м. «Лубянка»)
- «ДОРОГИ» – Протопоповский пер., 9 (м. «Проспект Мира», Дом просвещения
- ВОС, в холле)
- **Санкт-Петербург:** магазин «МАШИНКИ» – ул. Моховая, д. 31
- **Краснодар:** магазин «ДРАГУН» – ул. Коммунаров, 130
- **Омск:** магазин-салон «МОДЕЛИСТ» – ул. Долгирева, д. 17
- **Республика БЕЛАРУСЬ:** 220015, Минск, а/я 307. Исмагилов Р.С.
- **Республика УКРАИНА:** 69006, Запорожье, Северное шоссе, д. 5, кв. 1. Никифорову

НЕМЕЦКИЕ АРМЕЙСКИЕ ВЕЗДЕХОДЫ

Льюцис СУСЛАВИЧЮС
Вильнюс (Литва)

Для большинства интересующихся легковыми автомобилями повышенной проходимости слово «джип» ассоциируется с американским *Willys MB* образца 1941 г. И они по-своему правы: общеизвестное теперь название «джип» впервые было применено именно в отношении *Willys MB* и его «дублера» *Ford GPW*. Однако идея создания для войск специальных легковых автомобилей высокой проходимости принадлежит не американцам, а забытым ныне чиновникам из Управления вооружений возродившегося немецкого Вермахта. История эта длинная и поучительная, вскрывающая разный подход к созданию автомобилей подобного класса в Европе и в США.

Немецкий Рейхсвер – созданная согласно Версальскому договору 100-тысячная сухопутная армия побежденной Германии вначале не проявляла сколько-нибудь большого интереса к специальным армейским автомобилям. Коммерческие грузовики, серийные легковые автомобили и мотоциклы – этого было вполне достаточно.

Но после 1925 г. переводные немецкие офицеры начали задумываться о путях превращения транспортного автомобиля в технику для поля боя. Первым шагом в этом направлении было создание в 1928 г. на серийных легковых шасси «кюбельвагенов»* (*kubelwagen*) с упрощенными открытыми (даже без дверок) кузовами, колесами с шинами увеличенного диаметра, тягово-

* Так в обиходе назывались легковые автомобили с армейскими кузовами.



Один из немногих сохранившихся до наших дней «лёгкий единый» на слёте ветеранов. Германия. 1996 г.

сцепными устройствами, местами для крепления оружия. Их отличительная особенность – глубокие ковшеобразные сиденья, обеспечивавшие при езде по пересеченной местности определенную боковую поддержку тела солдата. Проходимость была чуть выше, чем у серийных автомобилей с колесной формулой 4x2, но удобств меньше – даже для личных вещей солдат места в «кюбельвагенах» не предусматривалось.

После прихода к власти нацистов моторизация армии, переименованной в Вермахт, ускорилась. Управление вооружений сухопутных войск в 1933 г. разработало требования к целому семейству армейских легковых машин с учетом возможности использования их не только как транспортного средства в тылу, но и на поле боя. По требованию военных такие автомобили должны были производиться по единым чертежам несколькими фирмами, поэтому за ними закрепилось название «единые легковые автомобили повышенной проходимости».

Первыми поступили на вооружение «лёгкие единые» – их официально представили на автомобильной выставке 1936 г., после чего начали постав-

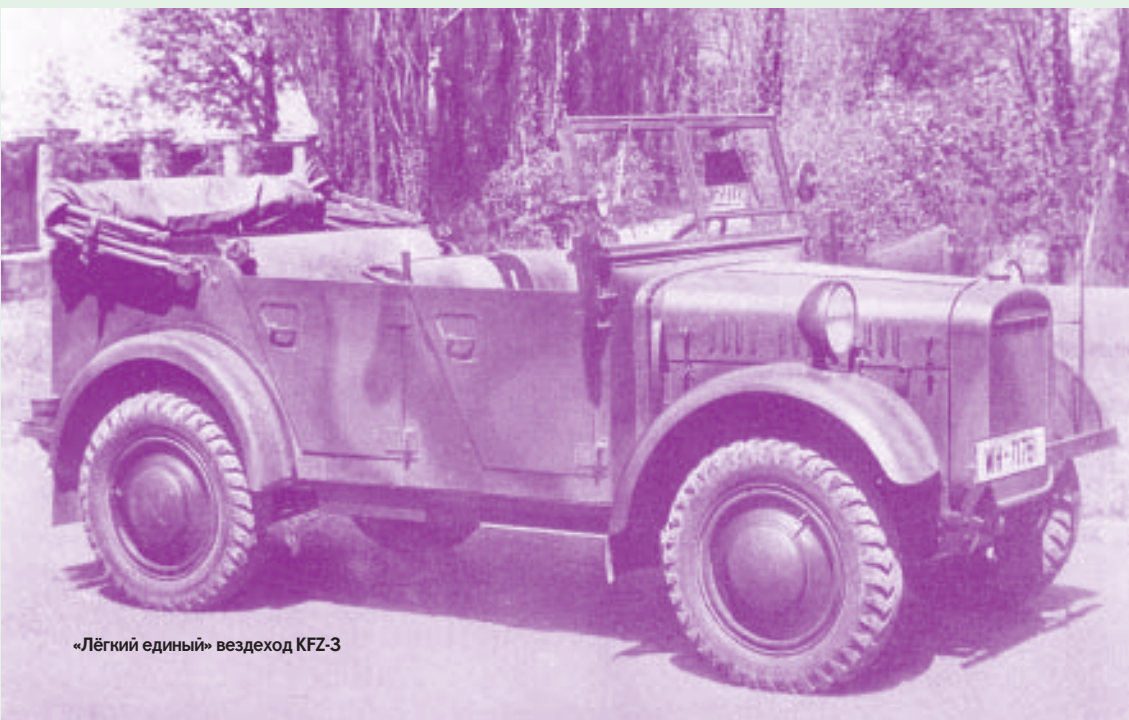


Шасси «лёгкого единого»

лять в войска (сначала – производства *Stoewer* (Штёвер), а с 1937 г. – *Hanomag* (Ганомар) и *BMW*.

Но и до этого вездеходы, разработанные совместно фирмами *Stoewer*, *Hanomag* и *BMW*, встречались во время популярных пробегов и соревнований по пересеченной местности. Основные испытания проводились вновь построенном испытательном центре – Куммерсдорфском полигоне. Именно здесь «путёвку в жизнь» получило большинство образцов колесной и гусеничной техники, создававшейся в Германии в межвоенный период.

Полигонные испытания полностью удовлетворили военных. В сравнении с



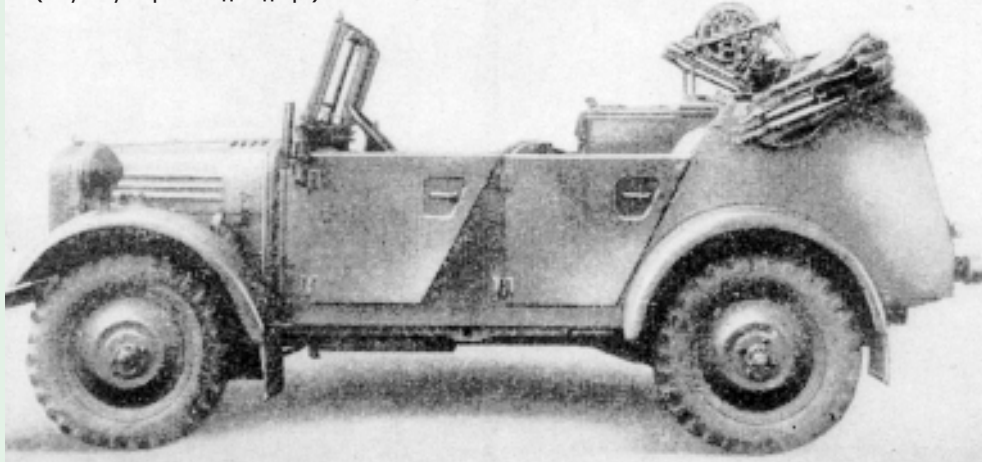
«Лёгкий единый» вездеход Kfz-3

обычными «кюбельвагенами» типа 4x2 «лёгкие единые» при той же мощности двигателя показали лучшую манёвренность, проходимость, да и удобств для экипажа в них было чуть больше.

В конструкцию «единых» заложили многое из того, чем тогда гордилось немецкое автостроение: независимую подвеску всех колес, очень жёсткую коробчатую раму, блокировку дифференциалов, управление всеми колёсами, коробку передач со специальной «ползущей» передачей для особо тяжёлых дорожных условий.

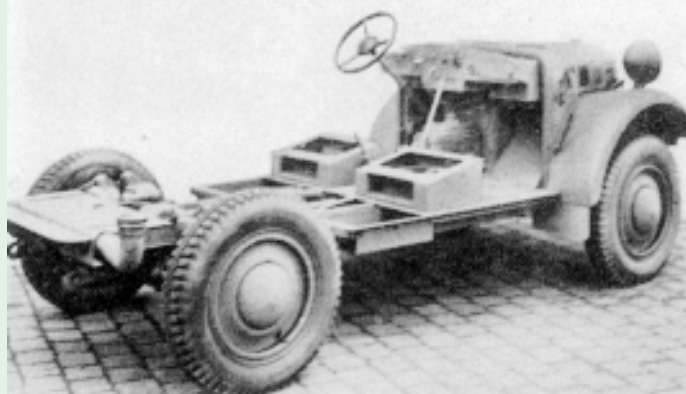
Производство развернули на трёх

Вариант для связистов. Кузов трёхдверный (отсутствует правая задняя дверь)



Рулевое управление имело отключаемый привод на задние колеса. Колеса – дисковые, шины – 6.00-18. Кстати, благодаря большим колесам и креплению главных передач к раме автомобиль имел приличный клиренс – 235 мм. На шасси имелись 42 точки смазки, которые надо было смазывать через каждые 1000 км (в модели *Type 40* была установлена централизованная система смазки – через каждые 100 км следовало нажимать педаль маслососа). Ав-

Шасси «лёгкого единого»



Конечно, конструкция рамы из профилей закрытого сечения, да ещё с приваренными такими же мощными боковыми секциями, занимавшими всё пространство между колесами в пределах базы, не могла быть лёгкой. Кузов, хотя и цельнометаллический, собирался на каркасе, а не сваривался из штампованных панелей. Это и неудивительно: его проектировало кузовное ателье «Труту» из Кобурга, никогда не занимавшееся массовым производством. По его проекту кузова делали **Hanomag** и **Stoewer** (**Hanomag** снабжал ими и **BMW**), одно время их делала и фирма **Ambi-Budd** в Берлине.

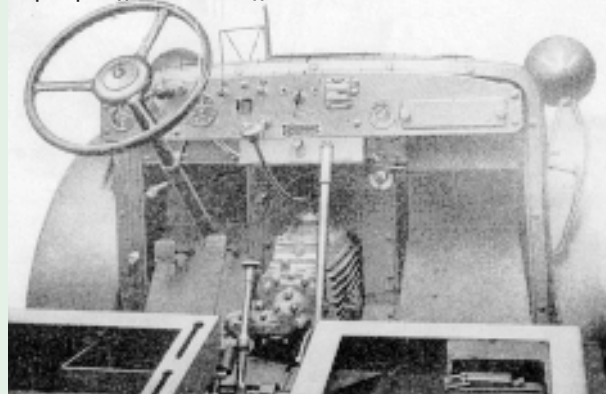
заводах, причём каждая из фирм, производивших вездеходы, ставила свои двигатели (**Stoewer** – 42-сильный **R180W** с рабочим объёмом 1757 куб. см, **Hanomag** – 48-сильный **20B** с рабочим объёмом 1991 куб. см, а **BMW** – 45-сильную «шестерку **BMW-325**» с рабочим объёмом 1997 куб. см).

Открытый двух- или трёхдверный кузов вмещал 4 человека, для защиты от непогоды служил брезентовый тент и надставные боковины, переднее стекло могло откидываться на капот. В целом автомобиль был компактным (3900x1670x1900 мм, база – 2400 мм, колея – 1400 мм), но слишком тяжёлым – 1775 кг (полная масса – 2200 кг).

Очень интересной (и сложной) была ходовая часть. Все колёса имели независимую подвеску на верхних и нижних поперечных рычагах; нижние опирались каждый на две цилиндрические пружины, а верхний служил одновременно рычагом гидравлического амортизатора. Тормоза всех колес были с механическим приводом, поперечные валы которого располагались под передними сиденьями.

Очень интересной (и сложной) была ходовая часть. Все колёса имели независимую подвеску на верхних и нижних поперечных рычагах; нижние опирались каждый на две цилиндрические пружины, а верхний служил одновременно рычагом гидравлического амортизатора. Тормоза всех колес были с механическим приводом, поперечные валы которого располагались под передними сиденьями.

Приборная доска «лёгкого единого»



томобили выпускались как штабные (четыре места для сидения), радиоавтомобили, зенитные пулемётные автомобили (спаренная установка – **MG-34**).

С запасом топлива 50+10 л «лёгкий единый» мог преодолеть до 350 км по шоссе, причём развивал скорость до 75-80 км/ч. Он разворачивался по кругу диаметром 12,7 м, а с включенным управлением всех колес – 6,5 м, т.е. мог разворачиваться, не маневрируя, на обычной дороге. Автомобиль преодолевал полуметровый брод (*Type 40* – 0,7 м). Его проходимость повышалась блокировкой межосевого (в «раздатке») и осевых дифференциалов. Влияло также обстоятельство, что главные передачи, их привод, привод тормозов и

«Лёгкий единый» на русских дорогах. Осень 1941 г.



«Лёгкий единый». Вид со всеми повернутыми колесами



Лёгкий зенитный автомобиль KFZ-4



шенной проходимости. Их выпуск был прекращён с начала производства *Volkswagen VW-166*. Но и до этого в воинских частях их старались заменить на *Volkswagen VW-82* или *Mer-*

заднего рулевого управления размещались между лонжеронами рамы и снизу прикрывались ровным днищем, не цепляющимся за неровности почвы.

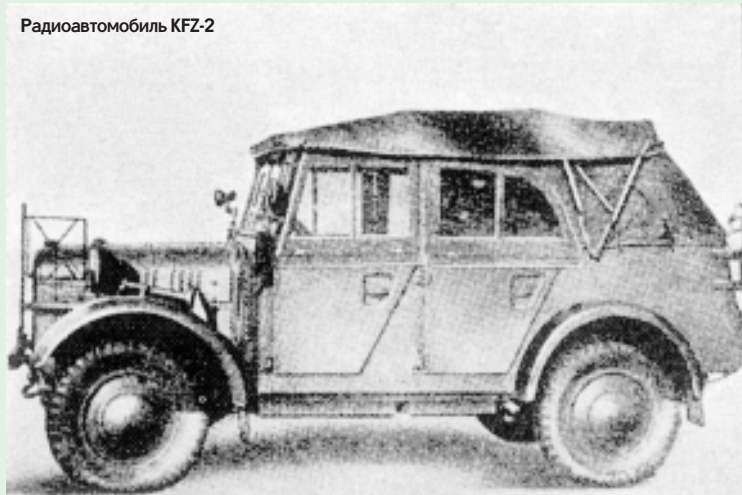
Боевое крещение «лёгкие единые» приняли в Испании, где они состояли на вооружении немецкого легиона «Кондор». Опыт Испанской войны показал, что полигонные испытания, даже очень жесткие, это не то, что реальная война. Немецкие водители сразу почувствовали слабость двигателя (в Испанию попали автомобили первой серии производства фирмы *Stoewer*), недостаточную механическую надежность, а главное, исключительную трудоёмкость обслуживания, обусловленную множеством шарниров, сопрягающихся узлов, кожаных и резиновых уплотнений. Совершенно ненужным, даже опасным оказалось управление всеми колёсами: при включенном рулевом управлении всех колес скорость на повороте надо было снижать до 25 км/ч (иначе автомобиль опрокидывался – слишком узкой была колея (1400 мм) при относительно мягкой подвеске). Поэтому с 1938 г. головная фирма *Stoewer* начала модернизацию (а точнее – упрощение) конструкции «лёгкого единого». В первый период (1938–1940 гг.) автомобиль получил более мощный двигатель (1997 куб. см, 48 л.с.), а с 1940 г. (*Type 40*) – управление только передними колесами, гидравлический привод тормозов и стояночный тормоз на задние колеса. При одновременном повышении грузоподъёмности до 500 кг массу автомобиля удалось снизить на 75 кг (до 1700 кг). *Ganomag* и *BMW* вообще прекратили выпуск «лёгкого единого» после постройки соответственно 3000 и 3225 единиц. *Stoewer* продолжал производство до начала 1943 г. и выпустил 4000 автомобилей первых серий (*R180 Special* и *R200 Special*) и столько же моделей *Type 40*. Всего было выпущено 14 225 «лёгких единых» легковых автомобилей повы-

cedes 170VK (В условиях Восточного фронта пробег до серьёзной поломки не превышал 1000 км, в то время как даже обычный легковой автомобиль служил в 3–4 раза дольше.)

Можно было бы сказать, что карьера немецкого джипа была закончена. Ан, нет! Пришёл победный 1945 год. В Восточной Германии создавались свои органы государственного управления и охраны правопорядка. И вот с разрешения советской военной администрации в Айзенахе на заводе «Автовело» (бывшем *BMW*) возобновляется выпуск джипов для народной полиции *P-1*. Под этим индексом «скрывался» довоенный *BMW-325*, то бишь тот же «лёгкий единый» вездеход! Было выпущено чуть более 100 автомобилей, а сохранился один. После войны на автомобильной кафедре Каунасского политехнического института долго находился один *Stoewer*

R180 Special. Любимой шуткой инструктора по вождению было поставить **Hanomag** боком к стене вплотную, включить управление обоими мостами и предложить отъехать. При пово-

Радиоавтомобиль KFZ-2



роте руля автомобиль боком прижимался к стене и двигатель глох. А инструктор садился, незаметно отключал заднее рулевое управление и как ни в чем не бывало отъезжал от стены на глазах у изумленных студентов.

(Продолжение следует)

Июнь 1941 г. Окрестности Даугавпилса. Слева – «средний», справа – «лёгкий» единые



«ВОЙНА» В 43-М МАСШТАБЕ

Александр АНТОНОВ

Fairfax, Virginia, USA

<http://www.RussianScaleModels.com>

<http://www.MilitaryDiecast.com>

e-mail: webmaster@RussianScaleModels.com

Я решил поделиться своим опытом и накопленной за годы коллекционирования информацией о моделях военной техники (или, как выражаются многие коллекционеры, – «войне») в 43-м масштабе. Моя коллекция в данный момент насчитывает более 500 моделей из стран бывшего СССР, а также Франции, Ита-

Модель Ford V8 (Eligor)



лии, Португалии, Германии и США и включает в себя модели танков, бронетранспортеров, бронеавтомобилей, бронемашин, пусковых ракетных установок, легковых автомобилей, грузовиков, автобусов, вертолетов, подводных лодок, торпедных и бронекатеров. В скором времени ко всему вышеперечисленному прибавятся и мотоциклы (фирмы Verem и наши отечественные).

Начну с зарубежных производителей, так как отечественные модели лучше известны внутри страны. В мире существует множество модельных фирм, специализирующихся на моделях в масштабе 1:43. Большинство из них европейские. Многие время от времени выпускают гражданские автомобили в армейской раскраске, но наибольший интерес для коллекционеров представляют те модельные фирмы, которые выделили военную технику в отдельную коллекцию. Среди этих фирм самые известные – французские Solido, выпускающая относительно простые и дешевые металлические модели

Модели автомобилей МЗКТ и бронетранспортеров из коллекции автора



в масштабах 1:43 и 1:50 и Verem (собранные вариации моделей фирмы Solido в тех же масштабах, но более качественно), английская Corgi (отличные металлические модели в масштабах 1:43, 1:48, 1:50 и некоторых других).

Особый интерес для коллекционеров представляет продукция фирмы Victoria (а также фирм, выкупивших некоторые из ее форм, – A Model и SunStar). Victoria – это торговая марка специального подразделения фирмы Vieste Group из Португалии, специализирующегося на производстве качественных металлических моделей военной техники исключительно в масштабе 1:43. Всего на сегодняшний день выпущена 51 модель и объявлено о выпуске еще одной. Не могу не похвастаться тем, что все модели этой фирмы есть в моей коллекции. Фирмой Victoria были выпущены следующие модели различных модификаций: Jeep Willys, GPA (amphibian Jeep), Dodge WC51, Dodge WC52, Dodge WC56, Dodge WC57, Opel Blitz, Mercedes 170, Kubelwagen, Schwimmwagen, Volkswagen, Hummer, Citroen Traction. Изначально планировалось выпустить около 80 моделей под маркой «Victoria» (включая некоторые бронеавтомобили, немецкие грузовики и грузовики союзников, а также знаменитый немецкий «гусеничный мотоцикл» Kettenrad). Однако серия не оправдала ожидания своих основателей, и



Модель VAB 6x6 tourelle T25 (Replex)

массовое производство моделей было прекращено. Некоторые формы, как уже говорилось выше, были распроданы, а грандиозным и очень интересным планам, к сожалению, не суждено было сбыться. Единственное, что осталось, – изготовление изделий в ограниченном количестве, в основном модификаций уже выпущенных моделей.

Фирмы Solido и Verem имеют давнюю историю и отличаются стабильностью производства. Каждая из них ежегодно предлагает покупателям но-



Модель джипа M151 (Corgi)

вые коллекции военных моделей. Коллекционерам также известны несколько ограниченных серий (limited editions), выпущенных к юбилеям известных событий: 50-летию высадки союзников в Нормандии, 50-летию окончания войны в Европе (дословный перевод названия) и



Модель VAB 6x6 tourelle T25 (Replex)

т.д. Основу коллекций в 43-м масштабе составляют джипы и штабные автомобили союзников, а также автомобили Германии (Mercedes 540) и СССР (ГАЗ-М1).

Фирма Corgi начала выпускать свою военную коллекцию сравнительно недавно. Первыми моделями в 43-м масштабе стали два Land Rover Британской армии. Следующей, предназначенной главным образом для американского рынка, стала серия Unsung Heroes («Невоспетые герои»), посвященная американским солдатам во Вьетнаме. В этой серии уже вышли четыре варианта послевоенного джипа M151 с прицепами и различным вооружением. Совсем недавно было объявлено о выпуске совершенно новой модели – гусеничного бронетранспортера M113, который, видимо, положит начало целой серии различных модификаций.

Еще одна компания, на которой мне бы хотелось остановиться, это – CEF/Replex из Франции. Производство моде-

Модель самосвала Renault C260 (Eligor)



лей не является основным видом деятельности этой компании. Среди её моделей в 43-м масштабе – французские бронетранспортеры V.A.V. с колёсной формулой 4x4 и 6x6 и различным вооружением и окраской, броневые автомобили Panhard VBL, а также грузовики французского производства (всего около 50 моделей).

Среди других компаний, выпускающих небольшие военные коллекции, мне бы хотелось выделить французскую фирму *Eligor*, которая так же, как и *Victoria*, специализируется только на моделях в 43-м масштабе. К сожалению, в Интернете очень мало сведений о её моделях, выпущенных в предыдущие



Модель Range Rover (Verem)

годы. Практически всё, что удалось узнать, мне сообщили мои французские коллеги-коллекционеры. Интересно, что фирма *Eligor*, выпускающая гражданские грузовики (включая огромные автомобильные поезда), в недалеком прошлом выпускала и военные грузовики. В моей коллекции наряду с примерно десятком этих автомобилей есть и модель самосвала Renault C 260.

Мне осталось упомянуть о таких фирмах, как *Brumm*, *Carorama*, *City*, *Durham Classics*, *GASO.LINE*, *LA MINI MINIERA*, *Norev*, *Minichamps*, *Old Cars*, *ParadeVanguards*, *Rextoys*, *RIO*, *Vitesse*, *White Rose Collectables*, каждая из которых выпустила по несколько военных моделей в масштабе 1:43.

Особого внимания заслуживает фир-



Модели фирмы Victoria из коллекции автора

ма *White Rose Collectables*, выпустившая две металлические модели военных тренировочных вертолетов в масштабе 1:43: один – US Army, другой – US Navy.

Должен признаться, что для меня ещё существуют огромные «белые пятна» – это британские, немецкие и итальянские фирмы, производящие модели и фигурки в ограниченных количествах. Целое «непаханое поле» – это диорамы. Чтобы

восполнить последний пробел, я планирую принять участие в двух железнодорожных выставках, где большое внимание будет уделяться масштабу «0», что примерно соответствует 1:43,5.

Необходимо упомянуть о курьёзной ситуации с моделями в Германии, где фашистская свастика запрещена законом. Интересно, что некоторые модели специально выпускаются для Германии без свастики, а немецкие коллекционеры, собира-



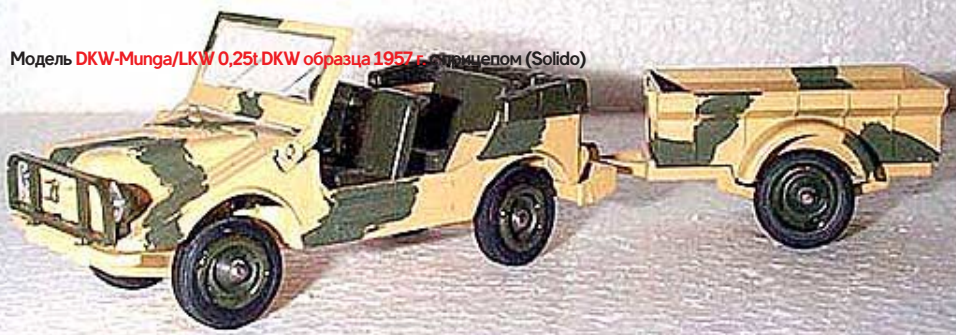
Модель Land Rover (Verem)

ющие их, встречаются подпольно, опасаясь одновременно санкций со стороны официальных органов и нездорового интереса со стороны ультраправых профашистских организаций.

В заключение хочу поблагодарить за плодотворное сотрудничество редакцию журнала «Автомобильный моделизм», и особенно главного редактора Александра Шкаева, а также руководителей и представителей модельных фирм, сотрудничающих со мной и помогающих мне в непростом деле популяризации русских (а также белорусских, ук-



Модель Citroen Traction «FFI» (Solido)



Модель DKW-Munga/LKW 0,25t DKW образца 1957г. (Solido)

раинских, казахских и т.д.) моделей за рубежом.



Модель Cadillac (Solido)

Приглашаю к сотрудничеству всех отечественных производителей, заинтересованных в продвижении своих моделей на рынки дальнего зарубежья. Существующая в настоящий момент оптовая сеть позволяет предлагать модели с минимальными затратами напрямую в США, Германию и Францию, а также благодаря сети Интернет – всему миру.

Я также был бы рад связаться со всеми коллекционерами «войны» в 43-м масштабе для последующего обмена не только опытом, но и моделями. Особенно мне хотелось бы услышать В.Нар-



Модель Packard sedan (Solido)

кевича, И.Переяславцева и Ю.Кольванова из Москвы, Журавлева из Петропавловска, а также сотрудников фирмы «Уральский Сокол». Свяжитесь со мной проще всего по электронной почте: webmaster@RussianScaleModels.com или через редакцию журнала.

ОТЧЕТСТВЕННЫЕ ИЗГОТОВИТЕЛИ МОДЕЛЕЙ

Александр БАРМАСОВ,

Санкт-Петербург

e-mail: barmasov@snoopy.phys.spbu.ru

КИЕВСКИЙ ЭКСПЕРИМЕНТАЛЬНО- МЕХАНИЧЕСКИЙ ЗАВОД ИГРУШЕК им. Н.Ф.ВАТУТИНА

Киевский экспериментально-механический завод игрушек имени Н.Ф. Ватутина (помимо официального полного названия завода употреблялись и сокращённые названия без упоминания «экспериментальности» и инициалов, а то и фамилии Ватутина) производил как ремейки, так и оригинальные



Toyota 2000GT

модели. Почти все модели КЭМЗ им. Ватутина имели следующие особенности: использование цинкового сплава для деталей кузова, белой пластмассы для деталей интерьера, чёрной резины для покрышек, имитацию двигателя (одна деталь из металлизированной пластмассы), складывающиеся передние сиденья, открывающиеся передние двери без верхних рамок, одинаковые колёса практически на всех моделях (будь то ремейки Ferrari, FIAT, Ford или оригинальная «Волга») и наличие в конструкции ремейков двух саморезов. Из ремейков в Киеве производились почему-то в основном модели спортивных двухдверных купе.



Maserati 3500GT

Модель спортивного автомобиля *Alfa Romeo Iguana* (с 1987 г., номер А-45) с открывающимися капотом и дверьми, имитацией двигателя и деталей днища кузова.

Ремейки в масштабе 1:43:

Модель спортивного автомобиля *Alfa Romeo Iguana* (с 1987 г., номер А-45) с открывающимися капотом и дверьми, имитацией двигателя и деталей днища кузова.

Модель двухдверного спортивного купе *Ferrari 250GT Berlinetta* (аналогичную модель выпускал Запорожский титано-магнийевый комбинат) с открывающимися дверьми, капотом и крышкой багажника. Модель имела пружинную подвеску, детали интерьера (включая складывающиеся сиденья), днища и имитацию двигателя.



Ferrari 250GT Berlinetta

гателя. Модель в основном экспортировалась через В/О «Новоэкспорт». «Плюсы» и «минусы» – как у любого ремейка – высокое качество конструкции, с одной стороны и низкое качество деталей из-за износа форм с другой.

Под названием «*Fiat-Siata 1500*» выпускалась модель двухдверного купе *Fiat 1500 Siata* производства Societa Italiana Applicazioni Transformazioni Automobilistiche (Итальянского общества по переоборудованию автомобилей), основанного в 1926 г. гонщиком Giorgio



ЭО-2141

Аmbrosini занимавшегося в основном переделкой серийных машин FIAT в спортивные. Модель ремейк № 502 (артикул КГ-085-02-196) по своему качеству и деталям аналогична модели *Ferrari 250GT Berlinetta*: двери, двигатель, капот, интерьер и т.д. Она стоила 3 р. 50 коп.

Выпускалась также модель двухдверного четырёхместного (2 «нормальных» передних и 2 задних «детских» сиденья) купе производства знаменитой итальянской кузовной фирмы Bertone на шасси Ford Mustang – *Ford Mustang 2+2 Bertone*. Модель (ремейк № 549) имела детали интерьера, днища, складывающиеся сиденья, открывающиеся двери, капот и крышку багажника.

Под названием «*Maserati 3500-G.T.*» выпускалась модель двухместного купе *Maserati*



Mercedes Benz 230SL

3500GT. У модели (ремейк № 501) воспроизведены детали интерьера, днища, складывающиеся сиденья, открывающиеся двери, капот и крышка багажника.

Модель двухдверного спортивного двухместного купе *Toyota 2000GT* (модель № А-29, ремейк) имела детали интерьера, днища, складывающиеся сиденья, открывающиеся двери, капот и крышку багажника.

Кроме того в Киеве выпускалась модель спортивного автомобиля *Mercedes-Benz 230SL* (ремейк № 503).

Оригинальные модели в масштабе 1:43:

Под названием «*Волга*» *M-24-01*» выпускалась металлическая модель автомобиля *ГАЗ-24 «Волга»*. Индекс «M-24-01», видимо, намекнул на то, что это фактически модель



Alfa Romeo Giulia SS

деком «ГАЗ» выпускал автомобили-такси (с двигателем пониженной до 85 л.с. мощностью), а киевская модель представляла собой обыкновенный седан. Модель производит двойственное впечатление: есть пружинная подвеска (но практически не действующая), детали интерьера (но руль установлен на уровне педалей, и передние сиденья сделаны почему-то складными), детали днища (скорее намёки на саратовскую модель, но ни в какое сравнение с ней не идёт), открывающиеся капот (с довольно примитивной имитацией двигателя), крышка багажника (в отличие от ранних моделей из Саратова – без запасного колеса) и двери (но только передние, которые при этом не имеют верхней части), вполне приличные покрышки (но примитивные диски колёс) и т.п. С 1981 г. модель



Fiat 1500 Siata

выпускалась с металлизированными деталями (бампера, решётка радиатора) и стоила 4 руб. 95 коп. (артикул Н-14-КГ). С 1986 г. модель выпускалась и без металлизации (артикул КГ-085-02-287) и стоила 4 руб. 50 коп. В настоящее время производство моделей прекращено (видимо, не выдержали конкуренцию с Саратовом). Модель, разумеется, уступала саратовскому варианту как по конструкции, так и по качеству исполнения, но всё-таки представляла собой оригинальную металлическую и относительно дешёвую масштабную модель.

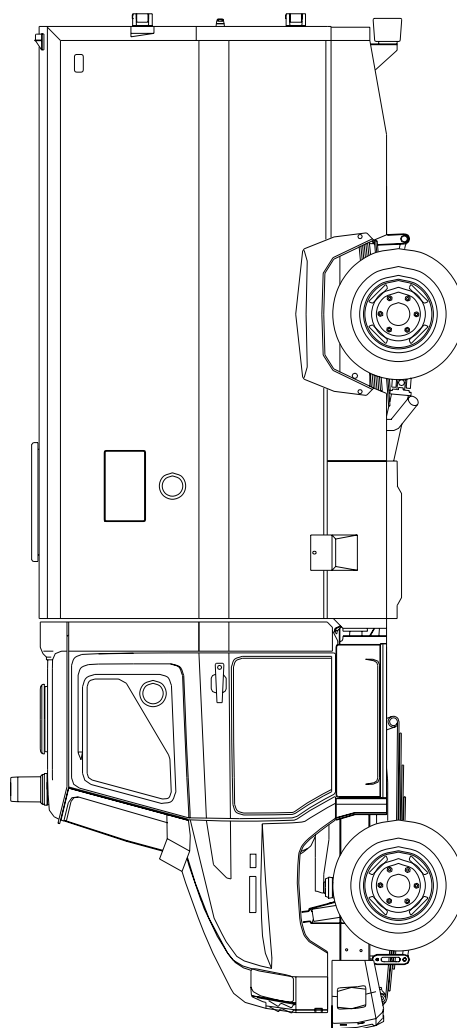
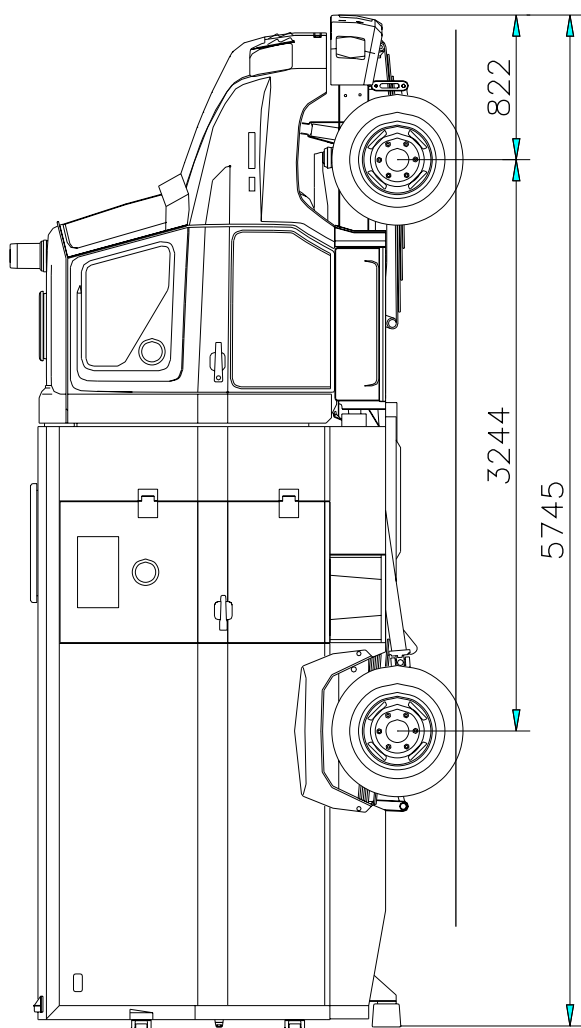
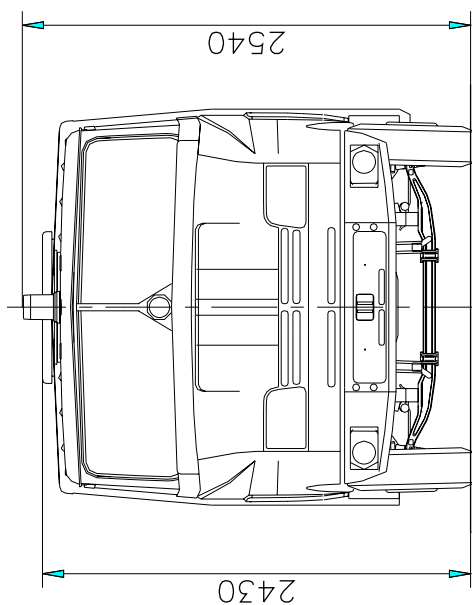
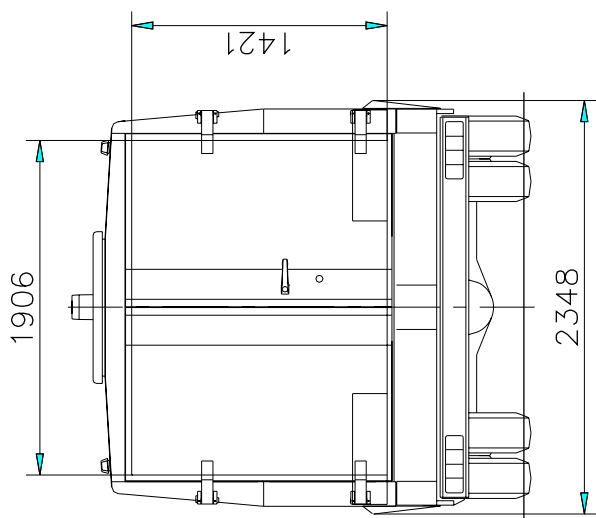
В Киеве в масштабе 1:43 выпускались также пластмассовая модель экскаватора



ГАЗ-24 «Волга»

ЭО-2141, имевшая колеса белого цвета, и в масштабе 1:20 металлическая модель мотоцикла *Иж-Планета-Спорт*.

Диса-2955 «Рубеж»
(шасси ЗИЛ-5301Б0 «Бычок»)
Чертеж предоставлен фирмой «Диса»



ГАЗ-21В «Волга»
01218 Херсон-моделс
GAZ-21B «Volga», sedan
Manufactured by Kherson-models



ГАЗ-21В «Волга»
01692 Киев
GAZ-21B «Volga», sedan
Manufactured by Kiev



ГАЗ-21В «Волга»
04131 МИЛІЦІЯ – Херсон-моделс
GAZ-21B «Volga», sedan МІЛІЦІЯ
Manufactured by Kherson-models



ГАЗ-21И «Волга»
02699 Русский вариант (Москва)
GAZ-21I «Volga», sedan
Manufactured by Russky variant



ЗИС-16
04491 Вектор-моделс
ZIS-16, bus
Manufactured by Vector-models



ЗИС-16
03964 Разум (Киев). Выпуск прекращён
ZIS-16, bus
Manufactured by Razum.
Stopping manufactured



ЗИС-16-АРЕМКУЗ
02262 АГД (Калининград)
ZIS-16-AREMKUZ, bus
Manufactured by AGD



ЗИС-155 (1949-1957)
03401 ФІНОКО
ZIS-155, bus
Manufactured by FİNOKO



ЗИС-154 Первый советский серийный дизель-электрический автобус
03909 ФИНОКО
ZIS-154, bus
Manufactured by ФИНОКО



ЗИС-154
02353 Гусев
ZIS-154, bus
Manufactured by Gusev



ЗИС-158А
03669 Феофилактский –
ФИНОКО
ZIS-158A, bus
Manufactured by ФИНОКО



ЗИС-158А
02352 турникотий – Гусев
ZIS-158A, tourist bus
Manufactured by Gusev



ЗИС-118 «Юность»
03925 Херсон-модельс
ZIS-118, bus
Manufactured by Kherson-models



ГАЗ-21К «Волга»
00220 Королин
GAZ-21K «Volga», sedan
Manufactured by Korovin



ГАЗ-21Р «Волга»
01220 Херсон-модельс
GAZ-21R «Volga», sedan
Manufactured by Kherson-models



ГАЗ-21Р «Волга»
02086
GAZ-21R «Volga», sedan
Manufactured unknown



ГАЗ-21Л «Волга», 1962
01059 Русский вариант
GAZ-21L «Volga», sedan
Manufactured by Russky variant

ЛАЗ-695Б «Львів»
03900 ФІНОКО
LAZ-695B «Lviv», bus
Manufactured by FİNOKO



ЛАЗ-697Е «Турист»
03896 ФІНОКО
LAZ-697E «Tourist», bus
Manufactured by FİNOKO



ЛАЗ-695М «Львів»
03513 ФІНОКО
LAZ-695 «Lviv», bus
Manufactured by FİNOKO



ЛАЗ-697М «Турист»
02511 Гусевы
LAZ-697E «Tourist», bus
Manufactured by Gusev



МАЗ/МЗКТ-7310 «Ураган»
01480 ЭЛЕКОН
MAZ/MZKT-7310 «Uragan», off road tractor
Manufactured by ELECON



МАЗ/МЗКТ-7310 «Ураган»
04453 Русская коллекция (конверсия)
MAZ/MZKT-7310 «Uragan», off road tractor
Conversion by Russkaya Kollekcija



МАЗ/МЗКТ-7310 «Ураган»
04454 камуфлированный – ЭЛЕКОН
MAZ/MZKT-7310 «Uragan», camouflaged off road tractor
Manufactured by ELECON



МАЗ/МЗКТ-7310 «Ураган»
03144 европейский камуфляж – Пересвет (конверсия)
MAZ/MZKT-7310 «Uragan», camouflaged off road tractor
Conversion by Peresvet



МАЗ/МЗКТ-7310 «Ураган» – Пересвет (конверсия)
03145 аэиачоный камуфляж – Пересвет
МАЗ/МЗКТ-7310 «Ураган», самоплагед off-road tractor
Conversion by Peresvet



МАЗ/МЗКТ-7310 «Ураган»
03146 морской камуфляж – Пересвет (конверсия)
МАЗ/МЗКТ-7310 «Ураган», самоплагед off-road tractor
Conversion by Peresvet



МАЗ/МЗКТ-7310 «Ураган»
04455 ГОПОДЬ-1М (обозначение производителя) – Угольный
МАЗ/МЗКТ-7310 «Ураган», missile launcher ГОРОД-1М
Conversion by imkrowa



МАЗ/МЗКТ-7310 «Ураган»
01313 пучковая установка 8К14 оперативно тактических ракет «СКАД-Б» – конверсия
МАЗ/МЗКТ-7310 «Ураган», missile launcher SKAD-B
Manufactured by imkrowa



ЛАЗ-695М «Львн»
03898 Харсон-модель
ЛАЗ-695М «Львн», bus
Manufactured by Kherson-models



ЛАЗ-695М «Львн»
04508 Вектор-модель
ЛАЗ-695М «Львн», bus
Manufactured by Vector-models



ЛАЗ-695Н «Львн»
02351 Гусев
ЛАЗ-695Н «Львн», bus
Manufactured by Gusev



ЛАЗ-695Н «Львн»
04508 ФИНОКО
ЛАЗ-695Н «Львн», bus
Manufactured by FINOKO



МУЗЕЙ «СТАРОХОДОВ» – ИЗ ВЕКА В ВЕК

(ЭТИМОЛОГИЯ РРРР)

Олег СЕРГЕЕВ

(Ставрополь),

фото В.Коперсак

из ЗИЛ-111, Леонид Брежнев в Rolls-Royce, разбитом им собственноручно в 1980 г. на подмосковном шоссе.

А вот Hanza (серийный двухместный автомобиль с красивыми деревянными спицами, фонарями и выдвигающимся багажником), на которой в 1914 г. двое автолюбителей из Германии решили объехать вокруг света. Вот только время они выбрали неудачное. Когда началась первая мировая война автомобиль пришлось бросить в Москве. Но машина не сгинула, только одряхла, вросла в землю. В 80-х годах (!) XX века она была

Auto Union Type C (1938). Единственная в мире полностью оригинальная модель с 16-цилиндровым двигателем

Речь пойдёт о музее, который не оставит равнодушным ни одного посетителя. Его экспонаты всегда вызывают эмоции при любом отношении к ним — от воспоминаний молодости до немого восторга при соприкосновении с движущимися свидетелями эпохи.

Автомобиль, появившись в 1886 г., стал стремительно развиваться и столь же стремительно стали устаревать все его представители. За кратчайший срок «самобеглые коляски» превратились в элегантные автомобили. Но только единицы сумели прожить долгую жизнь, попав в музеи или частные коллекции. Главным условием появления таких «долгожителей» – неумная страсть энтузиастов техники. Объяснить разумно, отчего появляется страсть к предметам старины, достаточно трудно. Сбравшись вместе, любители старой техники, автомобилей или самолетов, поездов или фотоаппаратов не спрашивают друг друга: «А зачем ты здесь?» Потому что они знают. Может быть нам тоже следует узнать?

Рано или поздно, но наступает момент, когда требуется материализовать идею. Так и произошло в Риге с музеем старой техники, расположенным в выставочном центре «Межциемс», открытым в 1989 г.

Как вообще появилось столь серьёзное уникальное собрание? Если вы думаете, что это стало следствием некоего «планового» решения или указания сверху, тогда вы не угадали. Этому событию предшествовали почти 17 лет активной деятельности нескольких любительских клубов. Наибольший вклад в движение любителей автостарины внес клуб ААК (Латвийский клуб любителей антикварных автомобилей), в котором насчи-

тывается свыше 400 членов. Клуб сумел за это время провести 23 мероприятия (слёты и выставки), получить признание от Международной федерации староходов



1980 год, Подлесковье... За рулем автомобиля Rolls-Royce Silver Shadow самый главный водитель... Но с вождением дело не пошло... Последствия сегодня на виду!

(FIVA) и, наконец, право на существование в собственных стенах. Так, идея основателя Рижского клуба и бессменного руководителя Ригас мотор-музея Виктора Кулберга стала реальностью.

Сегодня в музее работают секция старинных мотоциклов, секция старинных велосипедов. В экспозиции музея представлено 214 старых автомобилей, 196 мотоциклов и 103 велосипеда. Есть экспонаты, которые находятся в общем владении мотор-музея и клуба – это еще 102 антикварных автомобиля!

Особые чувства вызывают автомобили, принадлежавшие знаменитостям, причём теперь они (хозяева) воспроизведены в виде восковых фигур: Иосиф Сталин в темном салоне бронированного ЗИС-115, Никита Хрущёв, выходящий

найдена Нормундсом Орлеансом и его помощниками из Риги, отреставрирована. Теперь она стала звездой музейной коллекции.

Уникальна коллекция гоночных автомобилей музея. В реальных автомобилях отражена вся история борьбы за скорость в бывшем СССР. Это и аэродинамические машины, участвовавшие в заездах по высохшему дну озера Баскунчак, и автомобили Пионер-2М, ХАДИ-7, ЗИЛ-112. Почётное место занимает уникальный немецкий гоночный автомобиль Auto Union Type C с 16-цилиндровым двигателем постройки 1938 г. Единственный известный в мире экземпляр находится в Рижском музее.

Кроме того, в экспозиции музея имеется несколько исторических самолетов, в том числе уникальный «Илья Муромец» – краса и гордость российского воздушного флота, непревзойденный бомбардировщик первой мировой.

Скажите, неужели вам не захотелось хоть одним глазом взглянуть на этот сверкающий никель и хром, вдохнуть аромат кожаных сидений и брезентовых

Экспозиция советских автомобилей конца 1940-х – 1950-х гг.



«верхов»? Это как путешествие во времени. А теперь представьте, что все это великолепие стало доступно не только в некоем специальном заповедном месте, в другой стране, в столице, а рядом, там где вы живёте. Давно ли вы видели улицы, запруженные «запорожцами» или «копейками»? А «победами»? Все эти машины через 10–15 лет станут раритетами уже для наших детей. Прогресс в технике стремителен и безжалостен. Но человек может и должен сохранять у себя в душе уголок для воспоминаний. Иначе затеряешься в будущем.

С каждым экспонатом таких музеев связано много историй, зачастую не менее интересных, чем судьба человека, прожившего долгую жизнь. Важнейшее их качество состоит в том, что эти свидетельства куда более значимы, чем произносимые лозунги или призывы. Их не надо объяснять. История должна иметь овеществлённые свидетельства. Мы смотрим на автомобиль, нам понятно, из какой он эпохи, и мы невольно примеряем себя к ней. Но ведь получается так, что прикоснуться к прошлому можно только в каких-то удаленных от вас местах. Значит и прошлого рядом с нами нет?

Я невольно обратил внимание во время одной поездки по Германии, встречаясь с коллегами и друзьями, что у немцев присутствует некое бережное отношение к «бабушкиным сундукам», когда на суперсовременной кухне в почетном углу на суперсовременной стильной подставке красуется побитая и покорёженная суповая миска выпущенная в 1915 г. А когда мне показали магазины (и не один) где продают просто старые вещи не содержащими драгметаллы для такой вот постановки «на память», то это вызвало просто удивление, не говоря уже о фанатически бережном отношении к предметам техники, продуктам человеческого разума и труда!

И никто не стремится создать единственный музей «чего-то», всеобъемлющий и уникальный, а остальные



все экспонаты уничтожить во имя прогресса. Места хватит всем. Но самое важное, что всем нужно, – постоянное соприкосновение с такими предметами прошлого. Все это востребовано обществом. Возможно, когда общество перестает «разрушать все до основания», тогда возникает потребность строить и беречь созданное. Но остаться полезным человечеству хоть сколько-нибудь можно лишь оставаясь самим собой. Реальность наших отношений к собственной судьбе и жизни такова, что десятки лет из общественного сознания выкорчевывалось само понятие «я», вмещающее целый мир: мир своей судьбы, мир, когда роль твоего «я» абсолютно значима не только для тебя, но и для всего общества. Все это заменялось на некое «мы», регламентированное и обезличенное. Сегодня идеологические удобрения «кончились» и плоды стали «горчить»...

Не я один слышу в комитетах и отделах культуры, что всё это ретро не является культурой, а следовательно, не попадает в разряд мероприятий, официально облаканных. В ответ на это могу сказать, что культура имеет ещё одно важное свойство – культура не является роскошью, которая нужна только после сытного обеда. Культура – это еще и сред-

ство передвижения во времени всей нации. Если ее нет, то время исчезает, а жизнь становится глухой, непроницаемой и непредсказуемой. Возможно, что и наступает в таком случае невроз нации континентальных размеров, который никем не изучается и не диагностируется, но последствия имеет самые реальные...

ВЫСТАВОЧНЫЙ ЗАЛ ПКиО «СОКОЛЬНИКИ»

приглашает Вас посетить во второй
половине 2001 г. выставки:

19 августа – 9 сентября
«РАРИТЕТ-2001»

Выставка нетрадиционных коллекций
предметов материальной культуры.

Совместно с московским клубом
коллекционеров «Раритет»
23 сентября – 14 октября
«СТОЙКИЙ ОЛОВЯННЫЙ СОЛДАТИК»

Всероссийская выставка оловянной
миниатюры и игровых солдатиков.

Совместно с Военно-историческим клубом,
авторами и коллекционерами
28 октября – 18 ноября
МКСМ-2001

Всероссийская выставка и конкурс
масштабных моделей военной техники
и диорам.

Совместно с Московским клубом стендового
моделизма

16 декабря – 31 января
«ЛОКОМОТИВ-2001»

Выставка моделей и действующих макетов
железных дорог.

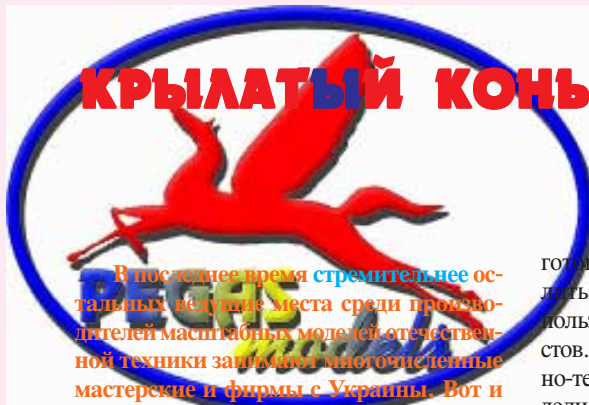
Совместно с коллекционерами
и моделистами Москвы

Время работы выставок с 12.00 до 18.00
Выходные: понедельник, вторник
Телефон для справок 268-60-50



Volkswagen IDF-166 Schimmwagen (слева) и гусеничный мотоцикл
NSU с двигателем Opel Olympia

КРЫЛАТЫЙ КОНЬ ИЗ ТРЕТЬЕГО ТЫСЯЧЕЛЕТИЯ



В последнее время стремительнее остальных несутся места среди производителей масштабных моделей отечественной техники за рубежом многоцелевые мастерские и фирмы с Украины. Вот и в этом году после долгого и тернистого пути свои модели представляет фирма «PEGAS models».

А начиналось все с производства комплектующих.

Вы, наверное, уже слышали, и может



быть, даже успели приобрести наборы деталей пожарно-технического вооружения для советских пожарных автомобилей. Из-

готовленные из белого металла методом литья в резиновые формы, эти наборы пользуются популярностью среди моделистов. Используя детали комплектов пожарно-технического вооружения, многие моделисты до неузнаваемости изменили модели пожарных автомобилей заводского производства. И это не удивительно, так как все детали разрабатывались модельстами фирмы «ALF» и мастерской «KV». После успеха наборов деталей на модельном рынке фирма «PEGAS models» получила много заказов на их изготовление от других фирм и мастерских.

Полностью освоив все нюансы технологии литья белого металла, фирма поставила перед собой задачу освоить достаточно трудоемкий процесс изготовления раздвижных лестниц к моделям пожарных автомобилей. Через несколько месяцев после договоренности с фирмой «ALF» в производство был запущен комплект четырехколенной лестницы для пожарной машины АЛ-30(157)-Л20. Модели этих автомобилей были заявлены еще в прошлом году, но только недавно, наконец, увидели свет.

Совместно с фирмой «Киммерия» была разработана и изготовлена модель 46-метровой пожарной лестницы «SIMON» на шасси КраЗ-250. Раздвижная шестиколённая лестница модели этого автомобиля в выдвинутом состоянии достигает в длину около 1 м. Но и этот барьер фирма успешно преодолела.

Следующая задача, которую необходимо было решить, состояла в выпуске готовой продукции – масштабных моделей.

Так как производством моделей автомобилей ГАЗ-52 и ГАЗ-53 практически никто не занимался, а всевозможные модификации и варианты специализированной техники на их базе позволяют воспроизвести в миниатюре целый автопарк, решение было принято в пользу выпуска моделей автомобилей этого семейства.

Прежде всего требовалось создать модель с учетом всех недостатков, выявленных в масштабных моделях «газонов» дру-

Александр ГОВОРУХА,
(Николаев)
e-mail: govor@aip.mk.ua

гих производителей. Принимая во внимание собственный опыт проектирования и изготовления пожарной оснастки, в том числе многоколенчатых лестниц, в первую очередь задумали создать семейство пожарных автомобилей «пожарки» на этих шас-



си всем хорошо известны. Среди них основная тактическая единица районных центров автомобиль-цистерна АЦ-30(53)-106В и автолестница АЛ-18(52-01)-Л2.

Модельный ряд продолжен менее известными машинами: автоцистерной упро-



щенного типа АЦУ-10 (созданной на базе бензовоза в 1971 г. и до сих пор выпускающейся Хмельницким ремонтно-механическим заводом), автоцистерной Варгашинского завода противопожарного и специального оборудования АЦ-30(53-12) и опытным автомобилем-цистерной АЦ-25, изготавливающимся в мастерских Управления пожарной охраны г. Москвы.

Вслед за пожарными автомобилями начнется выпуск и другой спецтехники –





ства масштабных моделей автомобилей был организован выпуск пожарного прицепа-мотопомпы МП-1600, состоящего из 17 деталей. Мотопомпа, как и наборы пожарно-технического вооружения, в основном выпускается в виде комплекта деталей и представляет для моделлистов определенный интерес. Теперь каждый коллекционер может собрать и подогнать ее под определенную модель пожарного автомобиля, имеющегося в собственной коллекции.



Фирма «PEGAS models» приглашает к сотрудничеству всех коллекционеров и фанатов горьковских грузовиков, разыскивает ин-

бензовозов и топливозаправщиков, самосвалов и уборочных машин и даже автокрана.

Как принято среди украинских изгото-



Несколько слов необходимо сказать об упаковке этих моделей. Конечно, её нельзя сравнивать с коробками массовых производителей, но теперь каждый, приобретающий модель фирмы «PEGAS models», может узнать много интересного о ее прототипе. Такая краткая информация, а также рисунок настоящего автомобиля будут украшать каждую коробку.



вителей моделей кабины автомобилей – медные, изготовленные методом гальванопластики, ходовая часть и другие узлы из смолы и белого металла.

Параллельно с подготовкой производ-

К концу 2001 г. фирма «PEGAS models» планирует освоить выпуск десяти наименований различной техники на шасси автомобилей ГАЗ-52 и ГАЗ-53.

тересные и редкие модификации автомобилей ГАЗ-52 и ГАЗ-53 (53А) и спецтехники, когда-либо созданной на этих шасси. С предложениями обращаться по электронной почте (e-mail: govor@aip.mk.ua).

Быть здоровым - это современно!
Иметь оригинальное хобби - это модно!

досуг и хобби

www.hobbyexpo.ru

2001

РОССИЯ, МОСКВА,
КВЦ "СОКОЛЬНИКИ"
20-24 СЕНТЯБРЯ

Международная выставка товаров и услуг для популярного, активного, элитного и экстремального видов отдыха и хобби.

Вы должны участвовать в нашей выставке!

ОРГАНИЗАТОР:



информационная поддержка:



К участию в выставке приглашаются производители товаров и услуг для традиционных, элитных, экстремальных видов спорта, туризма, отдыха и хобби

Директор выставки - Любовь Петровна Архипова
Тел./факс: (095) 268-7605, 268-7603

Адрес: Россия, 107113, Москва,

Сокольнический вал, 1, павильон 4

Факс: (095) 268-0891

e-mail: arkipova@exposokol.ru

<http://www.exposokol.ru>

Здравствуйте, уважаемая редакция журнала «Автомобильный моделизм»!

Написать Вам меня «сподвигло» письмо Л. Суславичуса в 4-м номере журнала за 2001 г., ибо я хочу продолжить затронутую им тему ошибок в обозначениях прототипов моделей. Ведь дело в том, что ошибаются не только «молодцы» с фирмы ALF, но и ..., не знаю уж, кто именно ошибается: изготовители моделей или Вы, уважаемая редакция, или ваши наборщики, но «на гора» выходят журналы с ошибками.

В упомянутых Л. Суславичусом «Отечественных новинках» (№ 2/2001) рядом с фото модели джипа *Austin Champ* фирмы «ALF», которая в журнале ошибочно названа «Чамбер» (на что и указал Л. Суславичус, за что ему спасибо – буду теперь знать), показана упомянутая им же модель Ю. Сиротко пусковой установки (ПУ) знаменитого ракетного комплекса РС-12 «Тополь» на шасси МАЗ/МЗКТ-7916 (такой индекс дан в журнале), а под ней модель того же Ю. Сиротко комплекса «Пионер» также на шасси 7916. Во-первых, как следует, например, из статьи Р. Исмагилова «Двадцать строчек для Гиннеса» (№ 4/2000 Вашего журнала) шасси «Тополя» имело индекс МАЗ-7917, а не 7916, а «Пионера» – вообще МАЗ-547. Даже если не знать правильные индексы шасси, то все равно – как может быть у двух абсолютно разных машин (у одной – семь осей, у другой – шесть, что можно посчитать на фото моделей в журнале) одинаковые индексы? Далее: рядом с фото моделей многоосных МАЗов-ракетноосцев модель того же Юрия Сиротко ПУ ЗРК «Оса» с подписью «БАЗ-5921». Но, извините, здесь ошибка – шасси пусковой установки 9А33Б дивизионного автономного зенитного ракетного комплекса 9К33 «Оса» (то, что на фото) называлось БАЗ-5937, а на шасси БАЗ-5921 устанавливалась оперативно-тактическая ракета «Точка». Оба шасси имели три равномерно расположенные на базе ведущего моста, примерно одинаковые водоизмещающие корпуса, умели плавать, были унифицированы по основным агрегатам и системам, но отличались общей компоновкой: силовая установка (СУ) зенитного БАЗ-5937 располагалась в корме, чтобы при плавании был дифферент на корму, а оставшуюся часть корпуса можно было «отдать» под размещение пусковой с ракетами, аппаратуры наведения и пуска, боевого расчета, на оперативно-тактическом (с «Точкой») СУ расположили в середине, чтобы не повредить ее при старте ракеты. (Подробности можно узнать в журнале «Техника и вооружение. Вчера, сегодня, завтра», № 2/1999 и № 5-6/1999.)

Следующий № 3/2001, тот же раздел «Отечественные новинки». Большая часть

его посвящена советским танкам 1930-х гг., модели которых сделала фирма «ХСМ» из Павлодара, и как и в истории, так и в моделях большинство модификаций имеют семейства Т-26 и БТ, являвшиеся самыми массовыми танками РККА в 1930-е гг. и безнадежно устаревшие из-за слабой бронезащиты к началу Великой Отечественной войны. Так, в журнале во второй строке раздела вдруг появляются танки БТ-26А и БТ-26 образца 1934 г. Опять-таки извините, но через мои руки прошло много литературы по этим танкам (в качестве примера приведу труды И. Шмелева «Танки БТ» и «История танка», журнал «Бронекolleкция» № 1/1998 – приложение к журналу «Моделист-конструктор»), где говорится, что модификации танков БТ («быстроходный танк», созданный на основе гусеничной машины американца Кристи, с четырьмя на борту катками большого диаметра, способный двигаться как на гусеницах, так и на колесах) имели индексы БТ-2, БТ-5, БТ-7М (он же БТ-8), среди них были также опытные образцы БТ-СВ, БТ-ИС, **но никак ни БТ-26**. В свою очередь «рабочая лошадка РККА» легкий танк Т-26 ни в одной из своих многочисленных модификаций **не имел индекса БТ-26**. Были огнемётные ОТ-26, ОТ-130, ОТ-133, Т-134 (без «О»), телеуправляемые подрывные ТТ-26, опытные бронетранспортеры ТР-26 и ТР-4, артсамоход АТ-1. Первые опытные образцы назывались ТММ-1 и ТММ-2, но никак ни БТ-26. На упомянутых мной фото, действительно, изображены модели артиллерийского танка Т-26А с 76-миллиметровой пушкой КТ и командирского Т-26 образца 1934 (или скорее 1933 г.) со штатной для Т-26 и БТ 45-мм пушкой 20К и рамочной антенной (радиостанции тогда ставились только на командирских танках и имели рамочную антенну, которую после конфликта на Хасане и войны в Испании стали заменять штыревой, т.к. рамочная антенна «выдавала» противнику, какие танки надо выбивать первыми). Ну, в общем **Т-26А** и командирский **Т-26 образца 1934 г.**, а не БТ-26. Конечно, я, признаюсь, тоже не очень большой «дока» в семействе модификаций танка Т-26 – оно очень большое и разобраться в нем «сам чёрт ногу сломит», но **БТ-26 – это, по-моему ошибка** явная.

Допустим, что в случае с БТ-26, МАЗ-5916 произошли опечатки (лишнюю букву или не ту цифру поставили), а БАЗ-5937 дали индекс другой, но все же похожей машины БАЗ-5921. Но смотрю следующий № 4/2001, опять «Отечественные новинки» (рядом с тем самым письмом Л. Суславичуса, которое на стр. 14). Здесь «приплыл» броневедомитель плавающий ПБ-12, модель которого сделал Губских. Вновь просматриваю литературу, на этот раз, соответственно, по советским броневедомителям 1930-х гг. (журналы «Техника-молодёжи» № 6/1982,

«Бронекolleкция» № 1/1998, «Техника и вооружение» № 8/1999, труд А. Карпенко «Обзор отечественной бронетанковой техники. 1905–1995»), откуда следует, что в 30-е годы XX в. в нашей стране были построены (в опытных образцах или малыми сериями) плавающие броневедомители БАД-1 (1931 г., двухосный на базе Форд-АА) и трехосные БАД-2 на базе Форд-Тимкен и ГАЗ-ААА (1932 г.), ПБ-4 (1935 г., именно его модель и представлена в журнале) и ПБ-7 (1937 г.), но ПБ-12 нигде не присутствует, и перепутать **ПБ-4** и **ПБ-12** ..., на опечатку мало похоже. Кто же ошибся? Допускаю, что Губских нашел еще какую-то литературу, где сказано, что есть модификация ПБ-12 броневедомителя-амфибии ПБ-4 (ну очень они похожи), это было бы интересно.

А ведь я «прошёлся» только по трём последним номерам, только по одному разделу и только по боевым машинам (танкам, броневедомителям и ракетным установкам), не касаясь сейчас других разделов журнала и других типов техники, там я и мои товарищи тоже нашли ошибки в обозначениях машин, например, современных отечественных грузовиков. Но, ладно, итак достаточно критики – ведь я всё-таки пишу не ради неё, а просто по-дружески указываю Вам на ошибки с надеждой на их исправление. Помните старую притчу про то, как из-за неправильно поставленной запятой казнили человека («казнить нельзя помиловать»), конечно, в нашем случае никого не казнят, но ведь различие одной цифры или буквы в обозначениях машин может говорить об очень большой разнице в их конструкции: двигатель и его расположение, число осей и т.д. Прав Л. Суславичус: «... Может, все это и мелочи, но такие ошибки потом начинают «собственную жизнь», кочуя из статьи в статью, из издания в издание...». А ведь журнал читают и начинающие любители техники, которые еще мало что знают, но хотят узнать больше, и для которых журнал может стать «истиной в последней инстанции» – сам когда-то таким был, да и вы – уважаемые сотрудники редакции, наверное, тоже. Но за десять с лишним лет увлечения историей и современной автомобильной и бронетанковой техникой (это хобби в некоторой степени переросло у меня в профессию) я кое в чём разобрался. К сожалению и сейчас существуют такие издания, с которыми, как говорится, «всё ясно». Очень не хотелось бы и мне, и Вам, уважаемая редакция, наверное, тоже, чтобы журнал «Автомобильный моделизм» попал в разряд таковых.

*По-дружески
и с глубочайшим уважением,
Петров Михаил Игоревич
(г. Климовск, Московской обл.)*

От редакции.

Редакция согласна с критикой, изложенной автором письма. Но, к сожалению, некоторые ошибки, допущенные нами, не имеют объяснения (В частности, это касается плавающего броневедомо-мобиля ПБ-4 (в письме А.Губских, в котором он прислал данную фотографию, действительно, указан ПБ-4 и танков Т-26.) То же самое произошло со многими другими ошибками (подпись «Автокран на шасси Урал-4320» вместо «Экскаватор ЕК-17 на шасси Урал-4320» (раздел «Отечественные новинки», № 4/2001) или «Автокран АК-3 на шасси ЗИС-5» вместо «ЗИС-6» (№ 5/2001).

Если же говорить о некоторых других ошибках, указанных в данном письме, то они имеют совершенно другие причины и редакция несет за них ответственность лишь частично.

С МАЗ/МЗКТ ситуация несколько иная. Действительно, первые «ПИОНЕРЫ» выпускались на шасси МАЗ-547А, но с 1977 г. применялись шасси МАЗ-7410, а с 1985 г. – МАЗ-

7916. После того, как Минский завод колесных тягачей приобрел самостоятельность, все выпускаемые шасси получили индекс «МЗКТ» с тем же цифровым обозначением. «ТОПОЛЬ» же, действительно, выпускался на шасси 7917, но это нам удалось проверить только сейчас, а к моменту публикации в нашем распоряжении находилась только книга А.В.Карпенко «Подвижные ракетные комплексы стратегического назначения» (Спб.: Невский бастион, 1996), в которой на с. 18 и 21 приведены технические характеристики обоих комплексов, несущим шасси указан МАЗ-7916 (В упомянутой автором письма статье Р.Исмаилова иллюстрации данной модели отсутствуют, а как Вы сами понимаете, без них разобраться очень сложно.) Возможно, автор письма относит эту книгу к категории «с которыми мне, как говорится, «все ясно». Мы же в силу невозможности охвата всего и вся были вынуждены ею воспользоваться и, как видите, неудачно.

Относительно автомобилей БАЗ (комплекс «ОСА»). За неимением никакой дру-

гой литературы для проверки правильности названия (а нам была предоставлена фотография модели третьим лицом с подписью ЗРК «ОСА» без указания шасси) мы обратились к третьему тому книги Л.Шугурова «Автомобили России...» (несмотря на то, что нам известно о большом количестве ошибок, которые автор допустил в ней), где на с. 46 приведена фотография этого комплекса с указанием базового шасси БАЗ-5921 (правда, без указания того, что комплекс называется «Оса») и, как видите, тоже попали впросак.

Тем не менее мы благодарны всем читателям, которые пишут нам о замеченных ошибках, по возможности стараемся их устранить, но, к сожалению, это не всегда получается.

Автора же данного письма мы приглашаем к сотрудничеству с нами, и если оно состоится, будем надеяться, что количество ошибок резко сократится.

С уважением
главный редактор
Александр Шкаев

Здравствуйте!

Читатели журнала «Автомобильный моделизм» не раз сталкивались с ошибками в названиях моделей автомобилей и их изготовителей. Наконец, досталось и мне.

В каталоге «Музей на столе» (№ 5/2001) журнала вкралась ошибка в авторство модели УРАЛ-5323-20 (04070 ВИКО-моделс). Никакого отношения фирма «ВИКО-моделс» к данной модели не имеет.

Эту модель первого варианта автомобиля я всегда делал в паре с моделью УРАЛ-43206 (см. фото), т.к. шла переборка переднего моста модели Урал-

4320 на задний мост Урал-43206 с вывобождением задней тележки на Урал-5323-20.

Завод «Электрон» начал выпуск модели Урал-43206, но ее колесная база в масштабе 1:43 не соответствует базе прототипа.

Теперь делать модели автомобиля Урал-5323-20 я могу только в исключительных случаях. Моя модель отличается от модели из мастерской Дмитриева кабиной.

Ю.А.Колыванов, Москва



В данном разделе публикуются объявления частных лиц о приобретении, продаже (в нетоварных количествах) или обмене предметов коллекционирования.

БЕСПЛАТНО публикуются **ВСЕ** объявления, присланные на бланке, помещенном в журнале (или его ксерокопии).

Объем объявления не более 30 слов, включая адрес. Предлоги, союзы, буквенно-цифровые обозначения типа АМО-Ф-15, ЗИС-5, д. 3, кв. 33 считаются целым словом.

Редакция журнала оставляет за собой право на редактирование текста объявления, а также право отказа в опубликовании объявления, содержащего антиобщественные призывы, обвинения в адрес физических и юридических лиц, коммерческую рекламу.

За достоверность информации в объявлениях редакция ответственности не несет.

Для сокращения объема объявления используйте следующие сокращения: ПП — почтовый перевод; САК — самоадресный конверт; К№ — номер по каталогу; М — масштаб; Ж — журнал; Б — брошюра; К — книга.

ЗАМЕЧЕННЫЕ ОПЕЧАТКИ.

№ 4/2000. На с. 2 на рисунке в заголовке изображен КАЗ-600АВ.

№ 5/2000. На с. 2 в 3-й колонке во втором абзаце вместо текста: «Доступ к двигателю осуществляется через опрокидывающуюся кабину» следует читать: «Доступ к двигателю осуществляется через капот, находящийся внутри кабины».

На с. 3 модель самосвала фирмы ALF имеет обозначение КАЗ-ММЗ-4502; на фото, расположенном рядом с моделью изображен КАЗ-4540; на рисунке в правом нижнем углу изображен КАЗ-606А.

На с. 4 на самом нижнем снимке должна быть подпись «КАЗ-4430 с полуприцепом КАЗ-9378».

№ 6/2000. На с. 3 на самом нижнем фото не указан автор снимка И.Ключков

• Обменяем, продаем фигурки артели «Универсал» к моделям автомобилей в М1:43. E-mail: sasa@dcc.dp.ua или тел. (095) 184-76-24.

• Куплю книги: Л.М.Шугуров «Автомобили России и СССР», тт. 1-3 и Л.Д.Гоголев «Автомобили-солдаты». Цену указывать сразу. Антоненко А. 692361, Приморский край, с. Яковлевка, До востребования.

• Предлагаю к обмену каталоги и прас-листы украинских изготовителей моделей на фотографии пожарных автомобилей. Говоруха А. 54018, Украина, г. Николаев, ул. 28-Армии, 12, кв. 11. E-mail: govor@air.mk.ua

БЛАНК ЧАСТНОГО ОБЪЯВЛЕНИЯ

(текст не более 30 слов, включая адрес):

Отметьте нужную рубрику:

- КУПЛЮ
- ПРОДАМ
- ОБМЕНЯЮ
- РАЗНОЕ

Почтовый адрес _____

ОТЕЧЕСТВЕННЫЕ НОВИНКИ



Погрузчик фронтальный П4.01.01 с трехзубым отвалом (Промтрактор)



Бульдозерно-рыхлительный агрегат Б10.02ЕР с трехзубым рыхлителем (Промтрактор)



Трубоукладчик ТР20.01.01 (Промтрактор)



Бульдозерно-рыхлительный агрегат ДЭТ-350Б1Р2 (Дмитриев)



Трубоукладчик ТГ402 (Промтрактор)



Автогрейдер А120.00.00.000-01 (Промтрактор)



АТЗ-4,9-131 с новой облицовкой радиатора. 2001 (Элекон)



Самосвал КрА3-251 (Дамир)



Троллейбус ЗИУ-5 (ФИНОКО)



УАЗ-452В, двери не открываются, металл или пластмасса (Тантал)



ЗИС-8 с тентом санитарный (МиниКлассик)



ЗИЛ-131 с новой облицовкой радиатора. 2001 (Элекон)



ЗИЛ-131 с новой облицовкой радиатора. 2001 (Элекон)



АЦ-40(131)-137 с новой облицовкой радиатора. 2001 (Элекон)



КамАЗ-49252 МАСТЕР. 2001 (Элекон)

• **ОАО «Завод «ЭЛЕКОН»:**

— у модели КамАЗ-5325 появилась новая рама, диски колес, крылья задних колес и решетка облицовки радиатора;

— на модель КамАЗ-55105 (сельскохозяйственный самосвал) стали устанавливать диски колес без системы подкачки шин;

— выпущена модель установки залпового огня «Град» на шасси Урал-4320.

• Фирма «Миниград» (Санкт-Петербург) выпустила модель автомобиля ЗИЛ-433430 на базе модели ЗИЛ-131 (Элекон).

• «Студия КАН» выпустила модели автомобилей ВА3-2104 (универсал) и ВА3-2106 (седан). [сообщение ошибочно](#)

ЛОКОТРАНС

e-mail: lokotrans@iskra.stavropol.ru
www.lokotrans.narod.ru

ИНФОРМАЦИОННЫЙ АЛЬМАНАХ ЛЮБИТЕЛЕЙ ЖЕЛЕЗНЫХ ДОРОГ,
ТРАНСПОРТНОЙ ТЕХНИКИ И ЖЕЛЕЗНОДОРОЖНОГО МОДЕЛИЗМА
355012, СТАВРОПОЛЬ, а/я 362, СЕРГЕЕВУ О.А.

ЗАРУБЕЖНЫЕ НОВИНКИ



#3331 Bugatti Typ 38 Sodomka (1926), closed, синий/черный (Tinwizard)



#3333 Bugatti Typ 38 Sodomka (1926), closed, красный/черный (Tinwizard)



#3334 Bugatti Typ 38 Sodomka (1926), open, красный/черный (Tinwizard)



#3332 Bugatti Typ 38 Sodomka (1926), open, синий/черный (Tinwizard)



#3352 Bugatti Typ 49 EX Kiefer, синий (Tinwizard)



#3361 Bugatti Typ 49 Tourer, черный/кремовый (Tinwizard)



#3212 Horh 853 Erdmann Rossi, closed, синий (Tinwizard)



#MAN01 Eriba Puck (1961-1971), белый (Tinwizard)



#7073G Seagrave Rescue Pumper «Tenafly Fire Dept» NJ (1962), белый (Tinwizard)



#3211 Horh 853 Erdmann Rossi, open, синий (Tinwizard)



#1087 Volvo 122 Amazon (1962), 4-door, красный/белый (Tinwizard)



Citroen Berlingo ISRAELI POST (Klmodels, Израиль)



Ford Escort ISRAELI POLICE (Klmodels, Израиль)



Ford Escort ISRAELI TRAFFIC POLICE (Klmodels, Израиль)



Citroen C15 ISRAELI FIRE BRIGADE (Klmodels, Израиль)



Fiat Marea ISRAELI POLICE (Klmodels, Израиль)



Fiat Marea ISRAELI TRAFFIC POLICE (Klmodels, Израиль)



VW Transporter ISRAELI POLICE (Klmodels, Израиль)

Фотографии фирм-изготовителей

Моделизм

Более 500 наименований моделей, литературы, аксессуаров, красок, декалей – в одном почтовом каталоге!

В «Моделизме» Вы найдете модельные новинки раньше, чем они появятся на прилавках.

ICM, СКИФ, Звезда, Italeri, Моделлет, Academy, Alan, Amodel, Восточный Экспресс, Макет, АЕР, ВЭС, Condor, Dragon.

Мы предлагаем: ФТД и траки из белого металла, расходные материалы, инструмент и 300 разных красок. Доступные цены.

Чтобы получить каталог – пришлите свой адрес. 125413, Москва, а/я 45. Телефон: (095) 453-02-28

ТЮНИНГ АВТОМОБИЛЬНЫХ МОДЕЛЕЙ

Алексей **ТОПОРКОВ**,
(Архангельск)

Тюнинг автомобилей – достаточно широко распространённое и прибыльное дело. Часто владелец самого редкого автомобиля хочет придать ему ещё более индивидуальные, неповторимые черты.

Коллекционеры автомобилей тоже не прочь заняться усовершенствованием своего миниатюрного автопарка. Самое простое – это перекраска автомобилей. Окрашенную производителем модель можно приблизить к конкретному прототипу, используя цвет, нанесение разного рода надписей, номеров а также прочие, имеющиеся на прототипе отличия от стандартной модели. Главное – удачно выбрать прототип и правильно оценить свои возможности и способности. Кстати, если модель пластмассовая, то только окраска сможет придать ей схожесть с настоящим автомобилем. Но существует и «глубокий тюнинг». Некоторые предпочитают называть это «конверсией», когда массовая и не очень дорогая модель в руках умельца превращается в уникальную, штучную модель. Рассмотрим это на конкретном примере.

Автомобили Porsche всегда вызывали повышенный интерес у тех, кто выпускал модели. Между прочим, фирма «Porsche» всегда лояльно относилась к производству моделей своих автомобилей, охотно предоставляя информацию о них. Так, уже давно фирмой «Vburago» выпускается купе Porsche 356 серии В, а недавно начал выпуск кабриолета на его базе. Модели изготавливаются в масштабе 1:18 и, конечно, у них очень хорошо проработаны детали интерьера и экстерьера: открываются двери, крышка багажника, крышка расположенного сзади моторного отсека, с помощью рулевого колеса поворачиваются передние колеса. Однако эти мо-



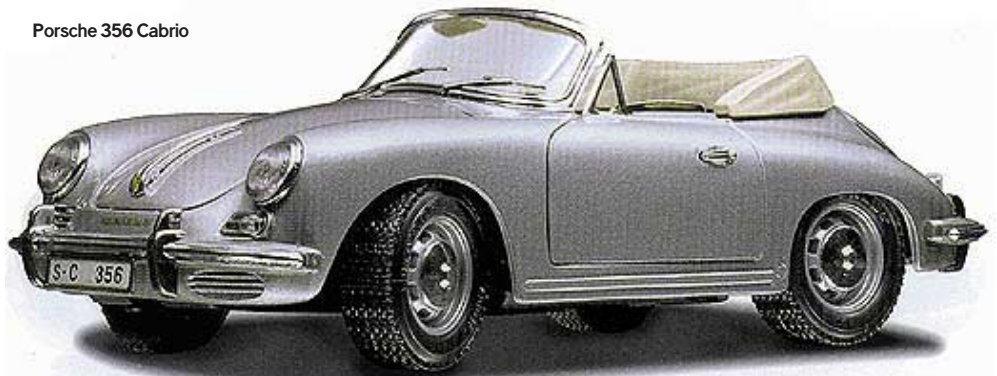
Porsche 356 Coupe

дели трудно назвать шедевром. Слишком уж явно видно, что это обыкновенный ширпотреб. Вместе с тем модели фирмы «Vburago» стоят относительно дешево и раритетами не являются. Само-собой разумеется, что у кого-то могла возникнуть мысль начать производство переделанных моделей Porsche 356. Это особенно легко сделать по той причине, что их можно купить еще и

их было довольно много, ведь сначала автомобиль делали с алюминиевым кузовом, а только потом со стальным.

Было также очень много вариантов спортивного типа. Но нас интересуют серийные автомобили. Их было три. Конечно, купе (сильно напоминающее знаменитый «Жук!»), кабриолет и довольно редкий спайдер (speeder). Последний кузов сама фирма «Porsche» име-

Porsche 356 Cabrio



по более низкой цене в виде наборов.

Прежде чем рассказать о новом варианте модели Porsche 356, необходимо чуть-чуть коснуться самого автомобиля. Модель Porsche 356 является первой серийной моделью фирмы «Porsche», выпускавшейся в разных вариантах с конца 1940-х и аж до 1965 г. Автомобиль имел четырехцилиндровый оппозитный двигатель разного объема и мощности. Вариант Porsche 356 серии В, как правило, оснащался двигателем рабочим объемом 1582 куб. см.

Porsche 356 Speedster

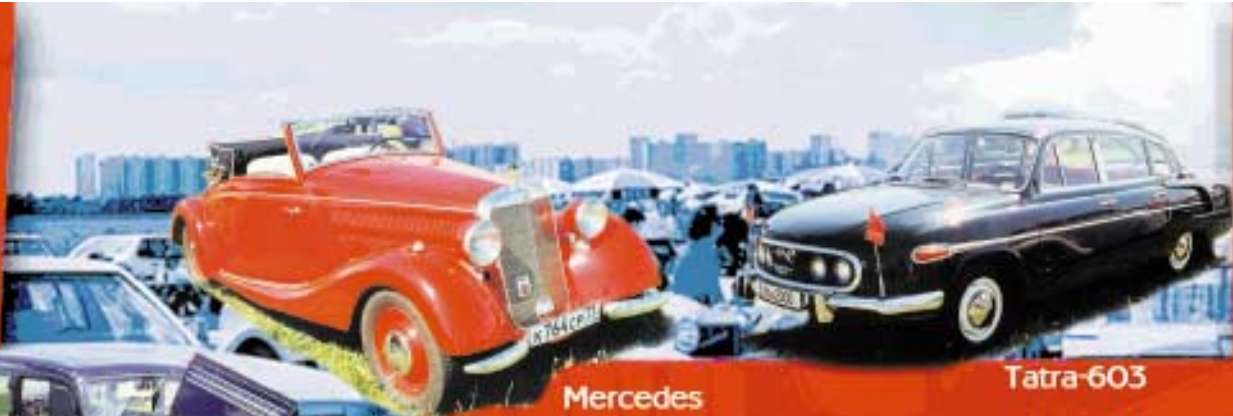
и мощностью 75 л.с. С таким двигателем максимальная скорость автомобиля составляла 175 км/ч. Можно ещё добавить, что автомобиль имел независимую торсионную подвеску всех колес. Что касается кузовов, то

новала speedster, а вот тюнинговый вариант – это и есть спайдер! Как превратить купе или кабриолет в speedster – это задача ...

Решается она, тем не менее, довольно просто. Для начала разбираем модель. Это несложно – «Vburago» ведь «на винтах» и ломать ничего не надо. Когда в наших руках пустая «скорлупа» кузова, аккуратно по образцу Speedster спиливаем крышу (у купе). Понижаем переднее стекло, а точнее – из отливки, представляющей собой остекление кузова, вырезаем переднее стекло.

После удаления крыши (у купе) сзади остается щель между салоном и кузовом. Её закрываем черной матерчатой накладкой, которая крепится шестью хромированными заклепками. Так как сиденья выглядят «слишком пластмассовыми», то их необходимо перекрасить в два цвета. За спинками передних сидений устанавливается дуга безопасности. Всё – основная работа сделана. Остаётся демонтировать бампера и заделать отверстие, в которых они крепились. Таким образом Porsche 356 с кузовом «купе» или «кабриолет» превращается в Porsche 356 Speedster, а это уже раритет!





Mercedes

Tatra-603

Пятый Московский Международный автомобильный фестиваль

ЭКЗОТИКА '2001

ИЮЛЬ, Москва, аэропорт ШИНО



ГАЗ-11-73 из Нижнего



ГАЗ-72 «Победа»



Volvo из Швеции



Почти Renault



«Волга» hot road



Еще один hot road



Rolls-Royce



Когда-то был «горбатый»



«Горбатый» по-немецки